

# 解体マニュアル 平ボディー車

- ・本解体マニュアルは、弊社が製造する幌ウイング車の解体に関する事項を載せたもので、解体マニュアル共通編と併せてご覧下さい。
- ・本解体マニュアルは、解体に関する参考資料としてご提供するもので、実際の解体作業におかれましては解体事業者様のご判断にて作業を進めて下さい。
- ・本解体マニュアルに記載の内容は、予告無く改訂することがありますので予めご了承下さい。

## ～目次～

- ・ 解体マニュアル作業手順

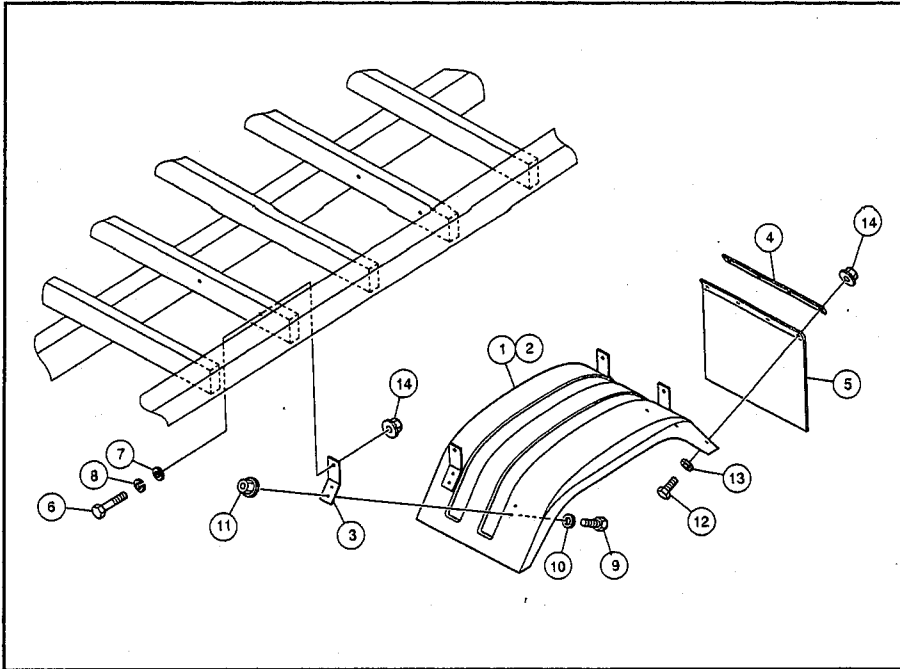
- ・ 各部の名称

1. フェンダーの取り外し
2. サイドガードの取り外し
3. 締付け部品の取り外し
4. 中間柱・後柱の取り外し
5. 鳥居の取り外し
6. サイドゲートの取り外し
7. リヤゲートの取り外し
8. フロアーの取り外し

## 解体マニュアル作業手順

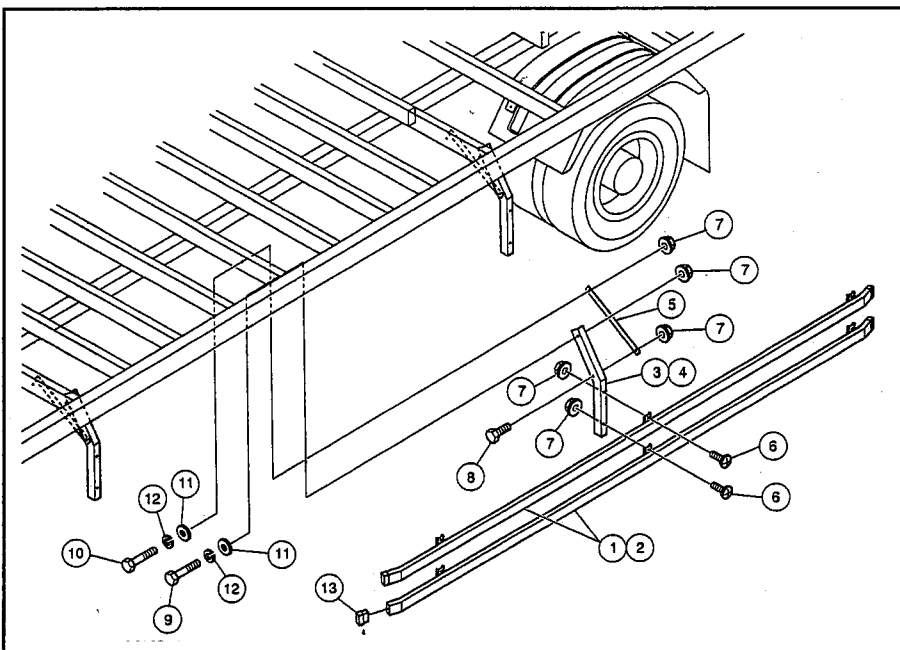
番号	部品名称	解体方法	注記事項
1	フェンダーの取り外し	ボディー横根太に取付してあるフェンダーを取り外し分別して下さい	
2	サイドガードの取り外し	ボディー横根太に取付してあるサイドガードを取り外し分別して	
3	締付け部品の取り外し	U-BOLT・スベリ止めを取り外しシャシとボディーを分離して下さい	ボディーを下ろす際はクレーン等を使用
4	中間柱・後柱の取り外し	中間柱・後柱を取り外し分別して下さい	
5	鳥居の取り外し	鳥居を取り外し分別して下さい	鳥居を下ろす際はクレーン等を使用
6	サイドゲートの取り外し	サイドゲートを取り外し分別して下さい	
7	リヤゲートの取り外し	リヤゲートを取り外し分別して下さい	
8	フロアーの取り外し	フロアーを取り外し分別して下さい	フロアーを分別する際はクレーン等を使用

# 各部の名称



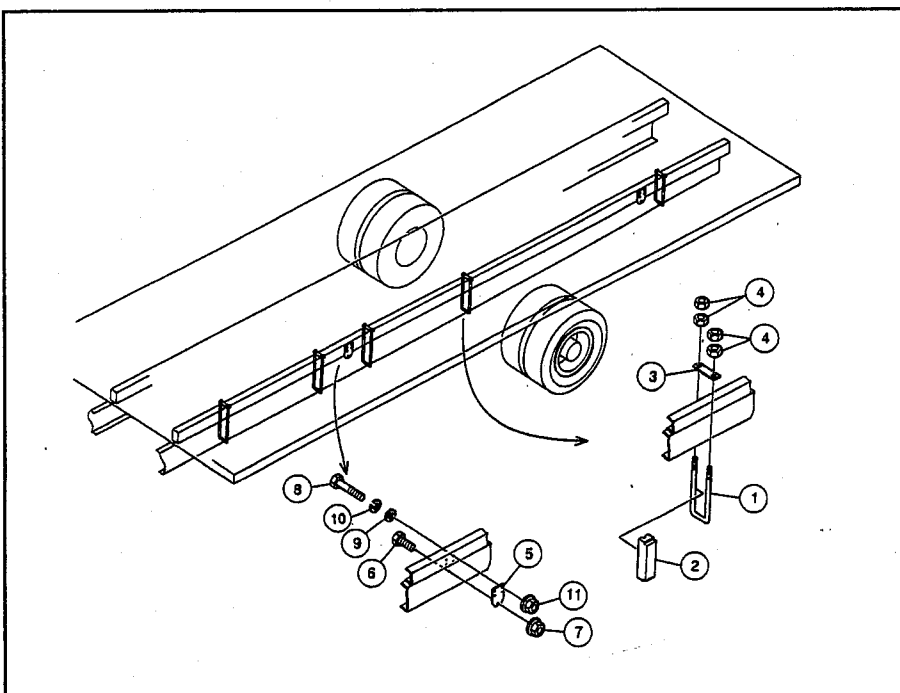
## 1. フェンダーの取り外し

番号	部品名称	備考
1	リヤフェンダー 左	鉄・ステンレス
2	リヤフェンダー 右	鉄・ステンレス
3	リヤフェンダーステー	鉄・ステンレス
4	押え板	鉄・ステンレス
5	泥除けゴム	エバテート
6	六角ボルト	
7	木座金	
8	スプリングワッシャー	
9	六角ボルト	
10	平ワッシャー	
11	フランジナット	
12	六角ボルト	
13	平ワッシャー	
14	フランジナット	



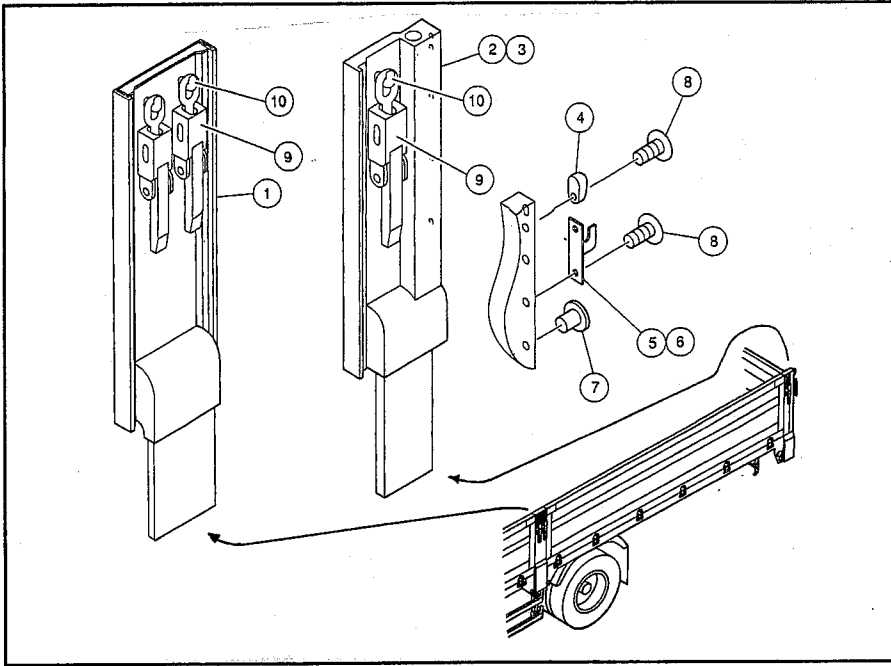
## 2. サイドガードの取り外し

番号	部品名称	備考
1	サイドガード本体 左	鉄・アルミ・ステンレス
2	サイドガード本体 右	鉄・アルミ・ステンレス
3	サイドガードステー-A 右	鉄・ステンレス
4	サイドガードステー-A 左	鉄・ステンレス
5	サイドガードステー-B	鉄・ステンレス
6	トラスボルト	
7	フランジナット	
8	六角ボルト	
9	六角ボルト	
10	六角ボルト	
11	木座金	
12	スプリングワッシャー	
13	フィニッシャーラバー	EPDM

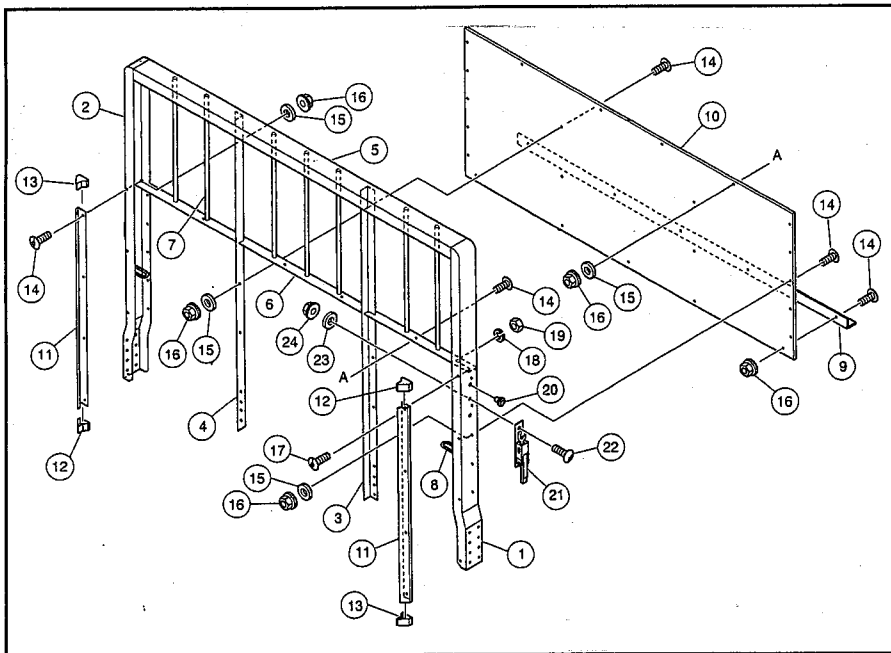


## 3. 締付け部品の取り外し

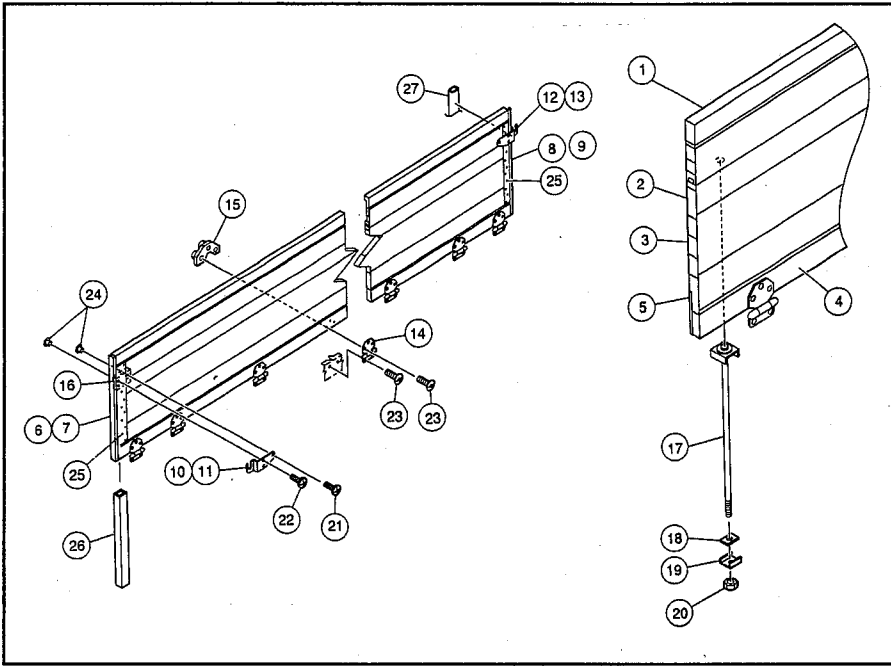
番号	部品名称	備考
1	Uボルト	鉄
2	パッキン	木
3	座板	鉄
4	六角ナット	
5	スベリ止め	鉄
6	六角ボルト	
7	フランジナット	
8	六角ボルト	
9	木座金	
10	スプリングワッシャー	
11	フランジナット	



4. 中間柱・後柱の取り外し		
番号	部品名称	備考
1	中間柱	鉄
2	後柱 左	鉄
3	後柱 右	鉄
4	シート破れゴム	NBR
5	掛け金受け 左	鉄
6	掛け金受け 右	鉄
7	ラバーキャップ	EPDM
8	トラスボルト	
9	エビ金ハンドル	鉄
10	ダボ	鉄

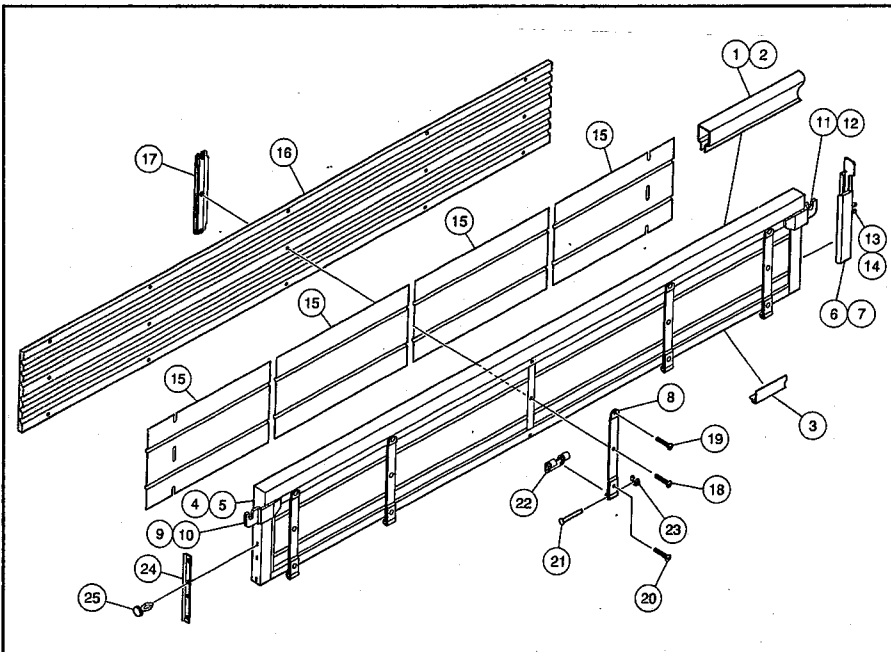


5. 鳥居の取り外し		
番号	部品名称	備考
1	アウタービラー 左	鉄
2	アウタービラー 右	鉄
3	センタービラー 左	鉄
4	センタービラー 右	鉄
5	アッパーフレーム	鉄
6	アッパーメンバー	鉄
7	補強パイプ	鉄
8	ロープフック	鉄
9	押えアングル	鉄
10	前立板	木+鉄
11	段差プロテクター	鉄
12	ラウンドキャップ 左	NBR
13	ラウンドキャップ 右	NBR
14	トルクスボルト	
15	木ワッシャー	
16	フランジナット	
17	ナベコネジ	
18	スプリングワッシャー	
19	六角ナット	
20	ラバーキャップ	EPDM
21	ロックプレート	鉄
22	トラスボルト	
23	木ワッシャー	
23	フランジナット	



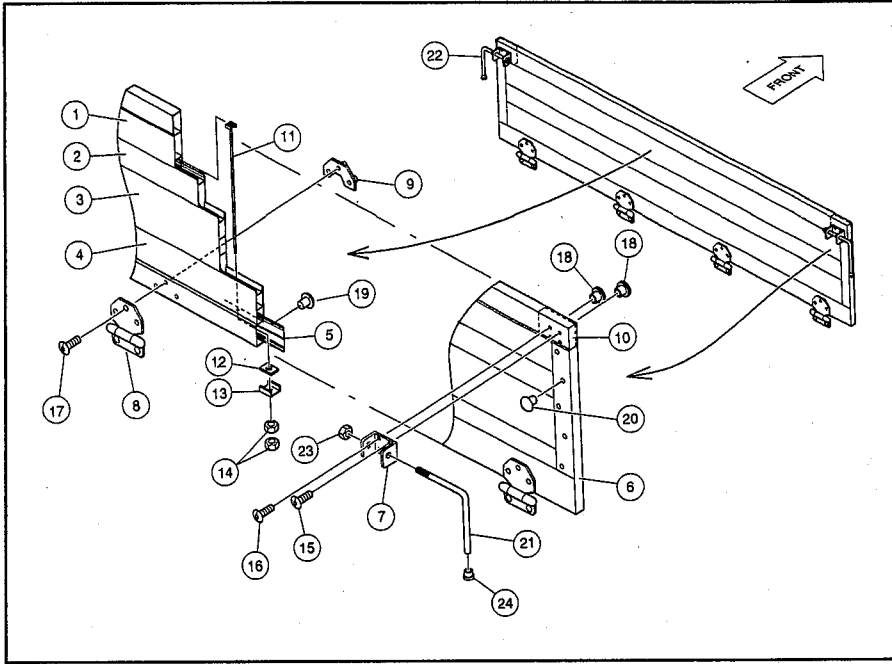
### 6. サイドゲートの取り外し(アルミブロック煽)

番号	部品名称	備考
1	アッパーレール	アルミ
2	ミドルレール	アルミ
3	ミドルレール	アルミ
4	ロアレール	アルミ
5	インナーカバー	アルミ
6	コーナーポスト 右前	アルミ
7	コーナーポスト 左前	アルミ
8	コーナーポスト 右後	アルミ
9	コーナーポスト 左後	アルミ
10	掛金受 右前・左後	鉄
11	掛金受 左前・右後	鉄
12	掛金受 中間右	鉄
13	掛金受 中間左	鉄
14	アオリ丁番	鉄・ステンレス
15	プレートヒンジアッパー	鉄
16	埋め木	木
17	通しボルト	
18	ワッシャー	
19	ワッシャー	
20	六角ナット	
21	トルクスボルト	
22	トルクスボルト	
23	トルクスボルト	
24	ゲートナット	
25	リベット	
26	水切りゴム 前	EPDM
27	水切りゴム 中間・後	EPDM



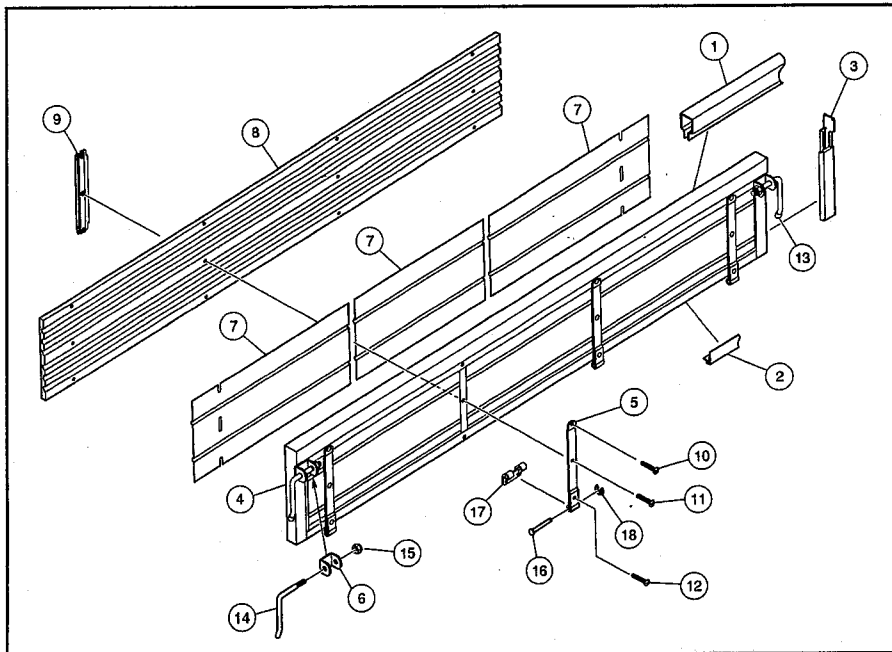
### 6. サイドゲートの取り外し(木製煽)

番号	部品名称	備考
1	アッパーレール 右	鉄
2	アッパーレール 左	鉄
3	ロアレール	鉄
4	ゲートピラー 前右	鉄
5	ゲートピラー 前左	鉄
6	ゲートピラー 後右	鉄
7	ゲートピラー 後左	鉄
8	ヒンジバー 側	鉄
9	キャッチ 前右	鉄
10	キャッチ 前左	鉄
11	キャッチ 後右	鉄
12	キャッチ 後左	鉄
13	フックバーチカル 右	鉄
14	フックバーチカル 左	鉄
15	パネル	鉄
16	ゲードボード	PP・木
17	プレートセットインナー	鉄
18	トルクスボルト	
19	トルクスボルト	
20	トルクスボルト	
21	丁番ピン	鉄
22	ヒンジローア	鉄
23	スナップリング	
24	水切りゴム	CR
25	クリップ	



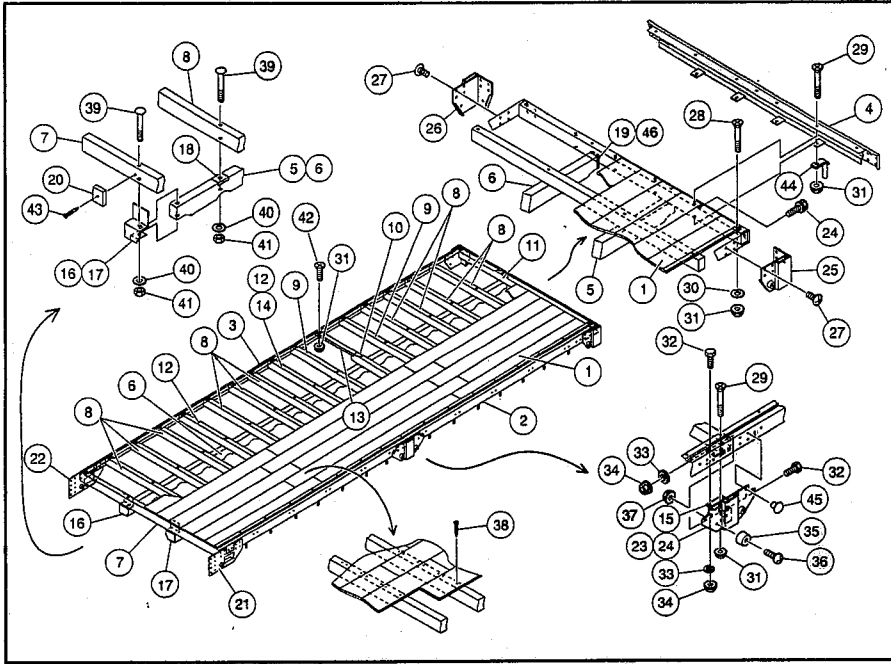
7. リヤゲートの取り外し(アルミブロック煽)

番号	部品名称	備考
1	アッパーレール	アルミ
2	ミドルレール	アルミ
3	ミドルレール	アルミ
4	ロアレール	アルミ
5	インナーカバー	アルミ
6	コーナーポスト	アルミ
7	ブラケット	アルミ
8	アオリ丁番	鉄・ステンレス
9	プレートヒンジアッパー	鉄
10	埋め木	木
11	通しボルト	
12	ワッシャー	
13	ワッシャー	
14	六角ナット	
15	トルクスボルト	
16	トルクスボルト	
17	トルクスボルト	
18	ゲートナット	
19	リベット	
20	リベット	
21	ラッチハンドル 右	鉄
22	ラッチハンドル 左	鉄
23	ラッチハンドルナット	
24	ラッチハンドル当りゴム	EPDM



7. リヤゲートの取り外し(木製煽)

番号	部品名称	備考
1	アッパーレール	鉄
2	ロアレール	鉄
3	ゲートピラー 右	鉄
4	ゲートピラー 左	鉄
5	ヒンジバー 後	鉄
6	リヤゲートBRKT	鉄
7	パネル	鉄
8	ゲートボード	PP・木
9	プレートセットインナー	鉄
10	トルクスボルト	鉄
11	トルクスボルト	鉄
12	トルクスボルト	鉄
13	ラッチハンドル 右	鉄
14	ラッチハンドル 左	鉄
15	ラッチハンドルナット	
16	丁番ピン	鉄
17	ヒンジローア	鉄
18	スナップリング	



### 8. フロアの取り外し

番号	部品名称	備考
1	床板	木
2	側台枠 左	鉄
3	側台枠 右	鉄
4	後台枠	鉄
5	縦根太 左	木
6	縦根太 右	木
7	横根太 A	木
8	横根太 B	木
9	横根太 C	木
10	横根太 D	木
11	横根太 E	木
12	横根太 G	木
13	フェンダー上部補強材	鉄
14	横根太補強材	鉄
15	ポスト補強材	鉄
16	鳥居補強材 右	鉄
17	鳥居補強材 左	鉄
18	パッキン	鉄
19	エンドカバー	鉄
20	スペーサー	木
21	前部ガゼット 左	鉄
22	前部ガゼット 右	鉄
23	中間ガゼット 左	鉄
24	中間ガゼット 右	鉄
25	後部ガゼット 左	鉄
26	後部ガゼット 右	鉄
27	トラスボルト	
28	皿ボルト	
29	皿ボルト	
30	木ワッシャー	
31	フランジナット	
32	六角ボルト	
33	平ワッシャー	
34	フランジナット	
35	当りゴム	CR
36	ナベコネジ	
37	六角ナット	
38	コイルネイル	
39	アンカーボルト	
40	木ワッシャー	
41	タフロックナット	
42	皿ボルト	
43	釘	
44	ロープフック	
45	リベット	
46	ステッブル	