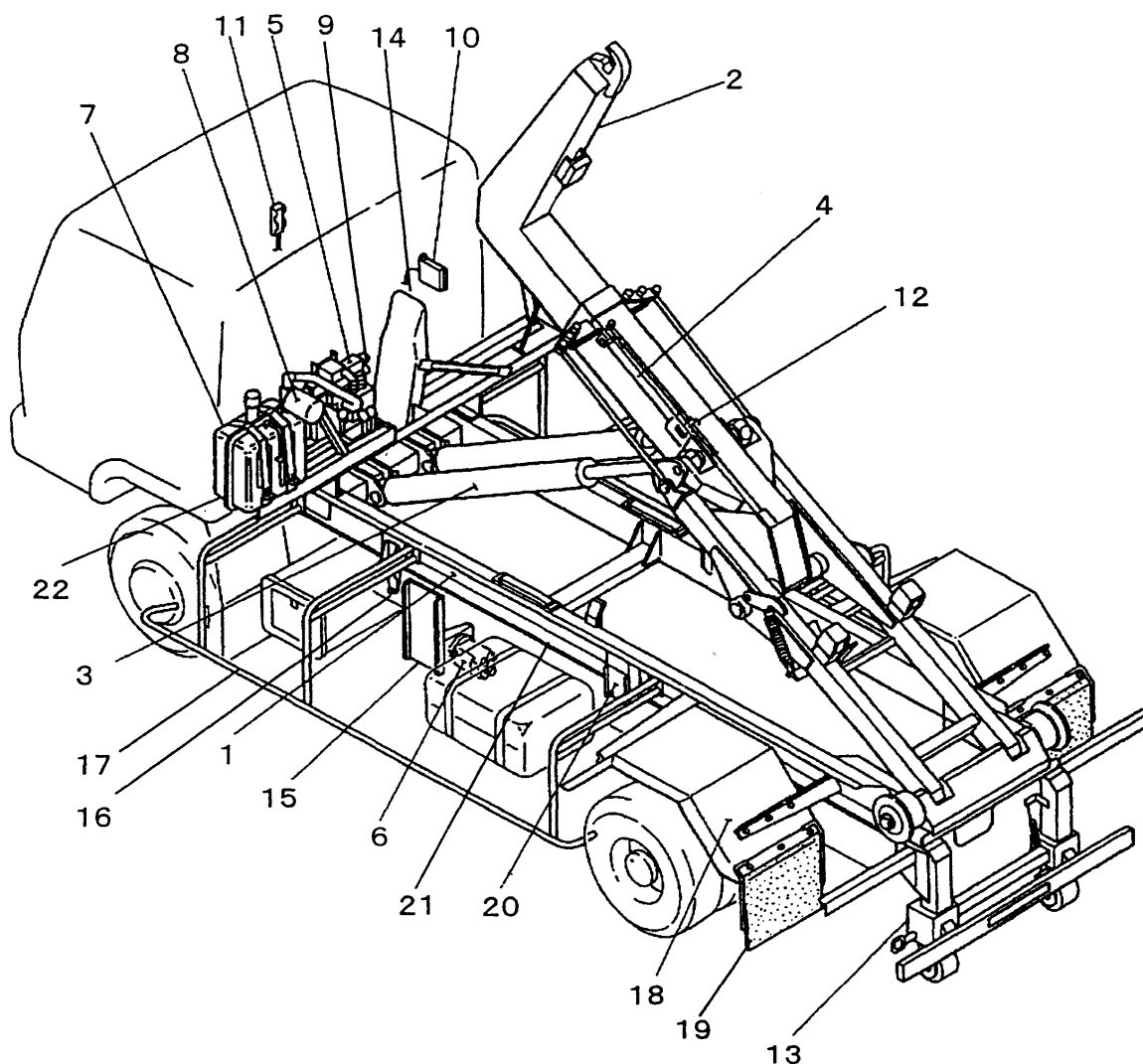


解体マニュアル

脱着装置付コンテナ自動車 アーム式

- ・本解体マニュアルは、弊社が製造する脱着装置付コンテナ自動車アーム式の解体に関する事項を載せたもので、解体マニュアル共通編と併せてご覧下さい。
- ・本解体マニュアルは、解体に関する参考資料としてご提供するもので、実際の解体作業におかれましては解体事業者様のご判断にて作業を進めて下さい。
- ・本解体マニュアルに記載の内容は、予告無く改訂することがありますので予めご了承下さい。

1.脱着装置付コンテナ自動車架装物の構造概要(アーム式)



(本名称は一般的な取付け例を示した一例であり、具体的な取付け部品は車両毎に異なる場合があります。)

番号	各部名称	番号	各部名称
1	サブフレーム	12	ハーネス(配線)、センサー
2	アームAssy	13	リヤジャッキ
3	メインシリンダ	14	スペアタイヤキャリア
4	サブシリンダ	15	オイルポンプブラケット
5	コントロールバルブ等	16	ドライブシャフト
6	オイルポンプ	17	サイドガード
7	リザーバオイルタンク	18	リヤフェンダ
8	リターンフィルタ	19	マットガード
9	油圧ホース、パイピング等	20	マウンティングブラケット
10	コントロールボックス	21	ライナ(サブフレーム敷板)
11	操作スイッチ	22	オイルランプラック位置

2.脱着装置付コンテナ自動車架装物の解体マニュアル(アーム式)

品目番号	品目名	解体方法	注意事項
	事前処理 I	主要な外装部品を取り外す。 (サイドバンパ、スペアタイヤ、ツールボックス、リヤフェンダー等)	周囲の安全を確認してください。
	事前処理 II	アームが下りた状態で(走行状態)で作業します。 オイルリザーバ内の作動油を22のドレンプラグより抜き処理します。 ポンプの低・高圧のフランジを外し、作動油を抜いてください。 各シリンダに接続されているホース、配管の接手を緩めて作動油を抜いてください。オイルパンは油圧機器を取り外すまで用意して置いてください。標準型の作動油は中小型車約50リットル、大型車約100リットルです。	作動油を受ける為のオイルパンを用意してください。
車両全体	架装物(アームASSY)	マウンティングブラケット等のボルトを取り外し、シャシと架装物を切り離してください。	周囲の安全を確認してください。
車両全体	アームASSY降ろし	天井クレーンを使用してアームASSYをシャシより降ろしてください。	クレーン等を使って安全に注意してください。
アームASSY	アームASSY本体	溶断、切削等により、裁断し材質により分別してください。	引火、切断ヒューム、粉塵等に注意してください。
1	サブフレーム	金属部とパッドなどの樹脂類に分別してください。	引火、切断ヒューム、粉塵等に注意してください。
2	アームASSY	金属部とパッドなどの樹脂類に分別してください。	引火、切断ヒューム、粉塵等に注意してください。
3	メインシリンダ	シリンダを取り外し、専門業者に委託して適切に処理してください。	オイルパンを用意してください。
4	サブシリンダ	シリンダを取り外し、専門業者に委託して適切に処理してください。	オイルパンを用意してください。
5	コントロールバルブ等	バルブ等は取り外し、専門業者に委託して適切に処理してください。	オイルパンを用意してください。
6	オイルポンプ	オイルポンプを取り外し、専門業者に委託して適切に処理してください。	オイルパンを用意してください。
7	オイルリザーバ	内部残油を抜いて、金属部と樹脂類に分別してください。	オイルパンを用意してください。
8	リターンフィルタ	内部残油を抜いて、金属部と樹脂類に分別してください。	オイルパンを用意してください。
9	油圧ホース、パイピング等	内部残油を抜いて、金属部とホース部に分別します。	オイルパンを用意してください。
10	コントロールボックス	金属部と樹脂類(基板等)に分別します。	
11	操作スイッチ	金属部と樹脂類、ビニールに分別します。	
12	ハーネス(配線)センサ	金属部と樹脂類、ビニールに分別します。	
13	リヤジャッキ	取り外し、分別してください。	
14	スペアタイヤキャリア	取り外し、分別してください。	
15	オイルポンプブラケット	取り外し、分別してください。	
16	ドライブシャフト	取り外し、分別してください。	
17	サイドガード	取り外し、分別してください。	
18	フェンダ	取り外し、分別してください。	
19	マットガード	金属部と樹脂類、ビニールに分別します。	
20	マウンティングブラケット	取り外し、分別してください。	
21	ライナー(敷き板)	取り外し、分別してください。	

(注)No3~8 油圧機器の解体には専門知識、工具が必要ですので専門業者に委託して適切に処理願います。