

解体マニュアル 幌ウイング車

- ・本解体マニュアルは、弊社が製造する幌ウイング車の解体に関する事項を載せたもので、解体マニュアル共通編と併せてご覧下さい。
- ・本解体マニュアルは、解体に関する参考資料としてご提供するもので、実際の解体作業におかれましては解体事業者様のご判断にて作業を進めて下さい。
- ・本解体マニュアルに記載の内容は、予告無く改訂することがありますので予めご了承下さい。

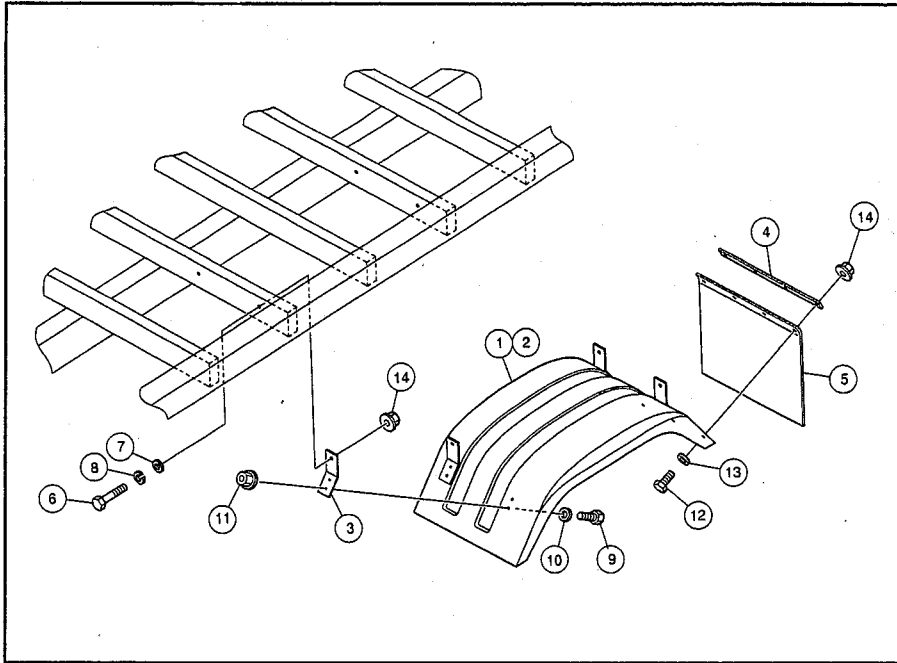
～ 目次 ～

- ・ 解体マニュアル作業手順
- ・ 各部の名称
 - 1 . フェンダ - の取り外し
 - 2 . サイドガ - ドの取り外し
 - 3 . 締付け部品の取り外し
 - 4 . テ - ルエンドの取り外し
 - 5 . 中間柱の取り外し
 - 6 . 中間ロックの取り外し
 - 7 . 前後ロックの取り外し
 - 8 . 天井シ - ト取り外し
 - 9 . 水切りゴムの取り外し
 - 10 . ル - フの取り外し
 - 11 . 観音扉の取り外し
 - 12 . ル - フ開閉部品取り外し
 - 13 . 前ア - チの取り外し
 - 14 . 後ア - チの取り外し
 - 15 . サイドゲ - トの取り外し
 - 16 . フロア - の取り外し
- ・ 各材料への分別
- ・ トラックシャシのリユース解体時における
灯火器等の電気配線の取り外し注意事項

解体マニュアル作業手順

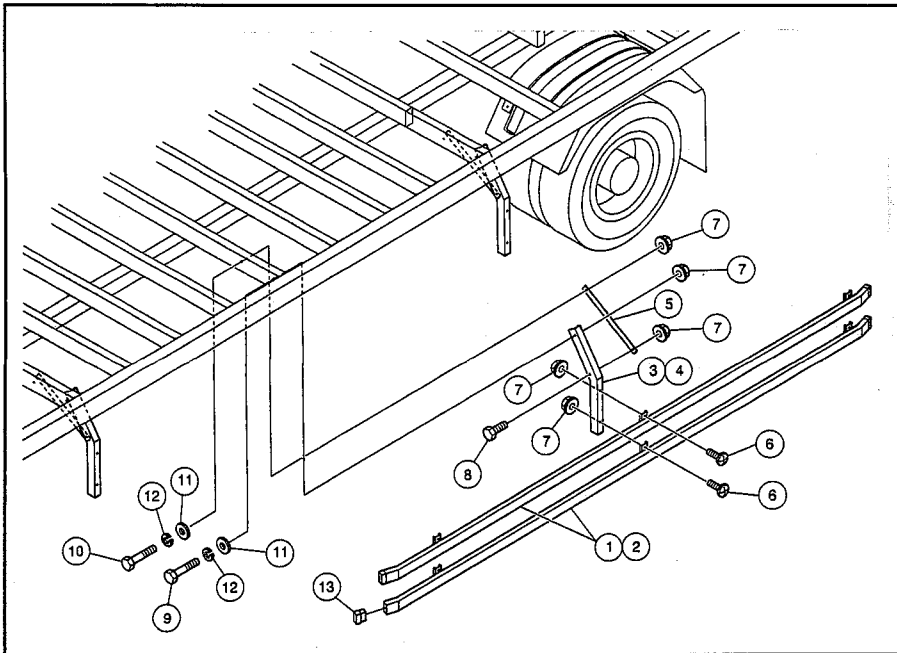
番号	部品名称	解体方法	注記事項
1	フェンダ - の取り外し	ボディ - 横根太に取付してあるフェンダ - を取り外し分別して下さい	
2	サイドガ - ドの取り外し	ボディ - 横根太に取付してあるサイドガ - ドを取り外し分別して	
3	締付け部品の取り外し	U - B O L T ・ スベリ止めを取り外しシャシとボディ - を分離して下さい	ボディ - を下ろす際はクレ - ン等を使用
4	テ - ルエンドの取り外し	シャシ・ボディ - 後部に取付してあるリヤステップ・化粧板を取り外し分別して下さい	
5	中間柱の取り外し	中間柱を取り外し合わせてロックを取り外し分別して下さい	
6	中間ロックの取り外し	アルミブロックに取付てあるロックを取り外し分別して下さい	
7	前後ロックの取り外し	前後ア - チに取付てあるロックを取り外し分別して下さい	
8	天井シ - ト取り外し	天井シ - トをル - フから取り外し分別して下さい	シ - ラ - はカッタ - 等で切り取る
9	水切りゴムの取り外し	水切りゴムを取り外し分別して下さい	カッタ - 等で切り取る
10	ル - フの取り外し	ル - フをボディ - ら取り外し分別して下さい	ル - フを下ろす際はクレ - ンを使用
11	観音扉の取り外し	ヒンジ部を外し観音扉を取り外し分別して下さい	観音扉を下ろす際はクレ - ン等を使用
12	ル - フ開閉部品取り外し	ア - チから取り外し分別して下さい 電装品及びハ - ネスを取り外し分別して下さい ミニモ - ションパッケ - ジをハ - ネスから取り外し分別して下さい ミニモ - ションパッケ - ジオイル量 ~ 0.7 L	室内灯及びスイッチ類は事前に取り外す
13	前ア - チの取り外し	前ア - チを取り外し分別して下さい	ア - チを下ろす際はクレ - ン等を使用
14	後ア - チの取り外し	後ア - チを取り外し分別して下さい	ア - チを下ろす際はクレ - ン等を使用
15	サイドゲ - トの取り外し	サイドゲ - トを取り外し分別して下さい	
16	フロア - の取り外し	フロア - を取り外し分別して下さい	フロア - を分別する際はクレ - ン等を使用

各部の名称



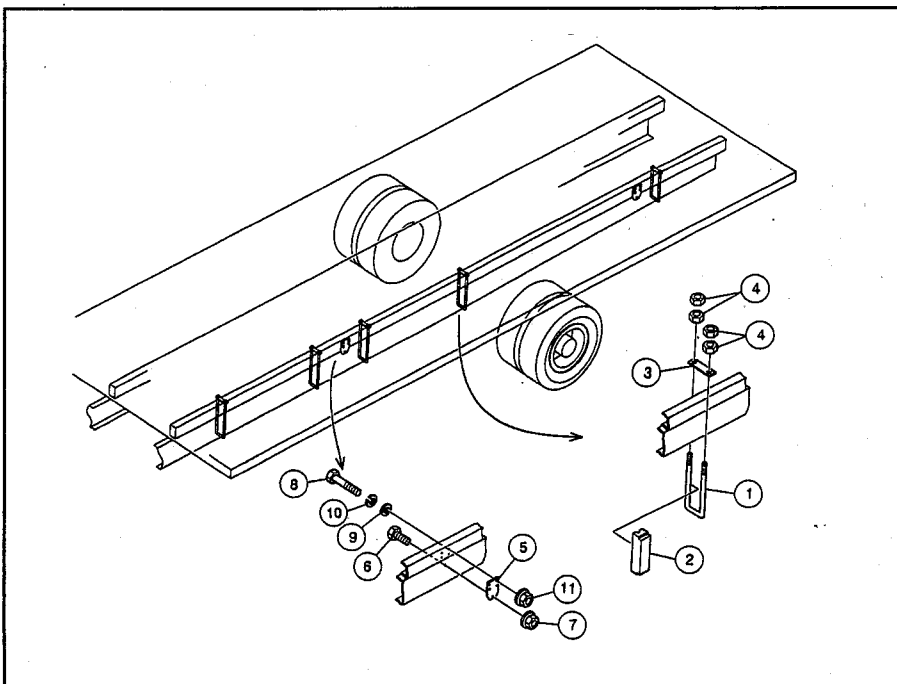
1. フェンダーの取り外し

番号	部品名称	備考
1	リヤフェンダー 左	鉄・ステンレス
2	リヤフェンダー 右	鉄・ステンレス
3	リヤフェンダーステー	鉄・ステンレス
4	押え板	鉄・ステンレス
5	泥除けゴム	エバテート
6	六角ボルト	
7	木座金	
8	スプリングワッシャー	
9	六角ボルト	
10	平ワッシャー	
11	フランジナット	
12	六角ボルト	
13	平ワッシャー	
14	フランジナット	



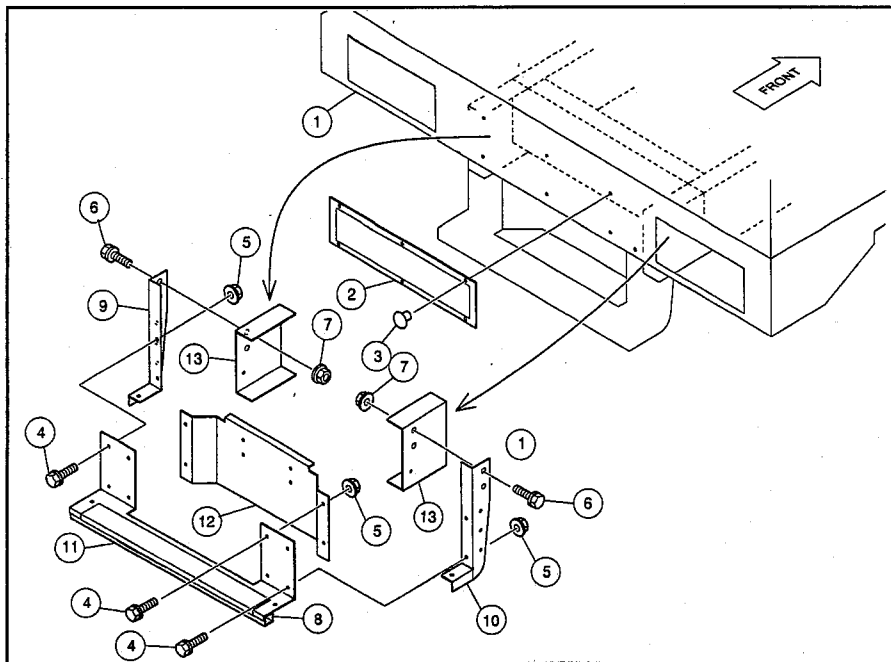
2. サイドガードの取り外し

番号	部品名称	備考
1	サイドガード本体 左	鉄・アルミ・ステンレス
2	サイドガード本体 右	鉄・アルミ・ステンレス
3	サイドガードステー-A 右	鉄・ステンレス
4	サイドガードステー-A 左	鉄・ステンレス
5	サイドガードステー-B	鉄・ステンレス
6	トラスボルト	
7	フランジナット	
8	六角ボルト	
9	六角ボルト	
10	六角ボルト	
11	木座金	
12	スプリングワッシャー	
13	フィニッシャーラバー	EPDM



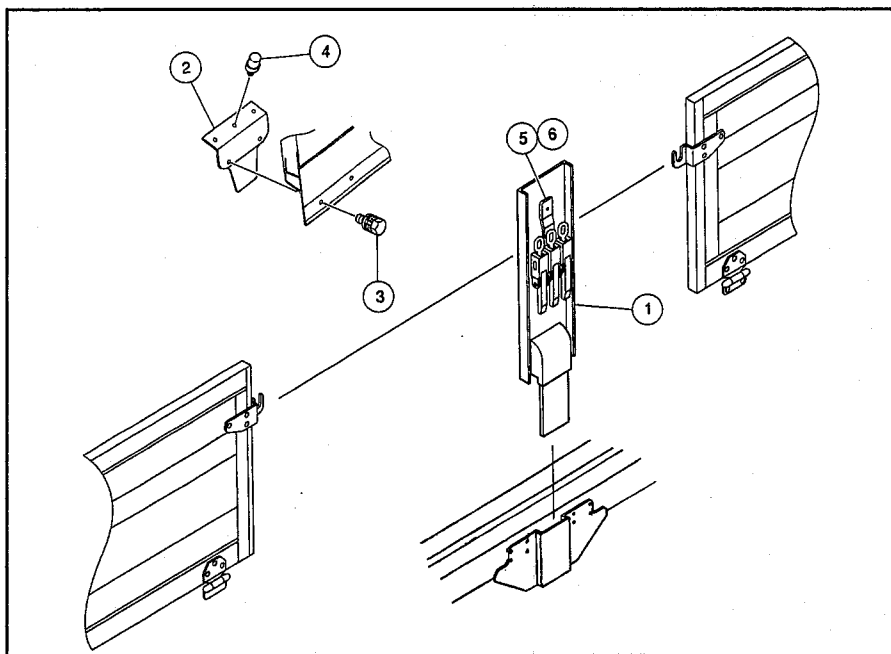
3. 締付け部品の取り外し

番号	部品名称	備考
1	Uボルト	鉄
2	パッキン	木
3	座板	鉄
4	六角ナット	
5	スベリ止め	鉄
6	六角ボルト	
7	フランジナット	
8	六角ボルト	
9	木座金	
10	スプリングワッシャー	
11	フランジナット	



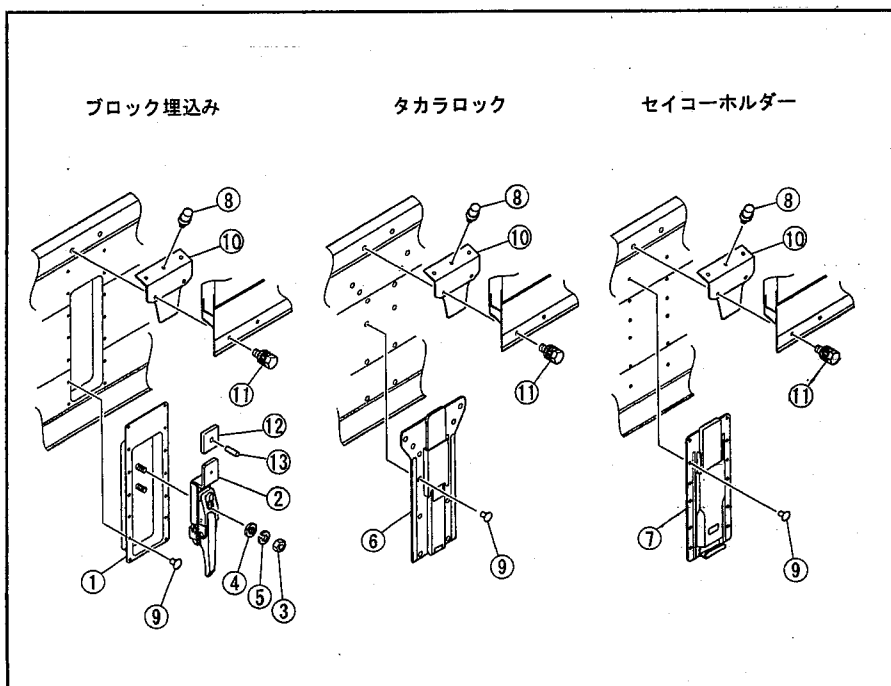
4. テールエンドの取り外し

番号	部品名称	備考
1	化粧板	鉄
2	反射板	プラスチック
3	リベット	
4	フランジ付六角ボルト	
5	フランジナット	
6	フランジ付六角ボルト	
7	フランジナット	
8	リヤバンパー	鉄
9	リヤバンパーステー 左	鉄
10	リヤバンパーステー 右	鉄
11	ステップ	鉄
12	ナンバープレートステー	鉄
13	フレーム延長材	鉄



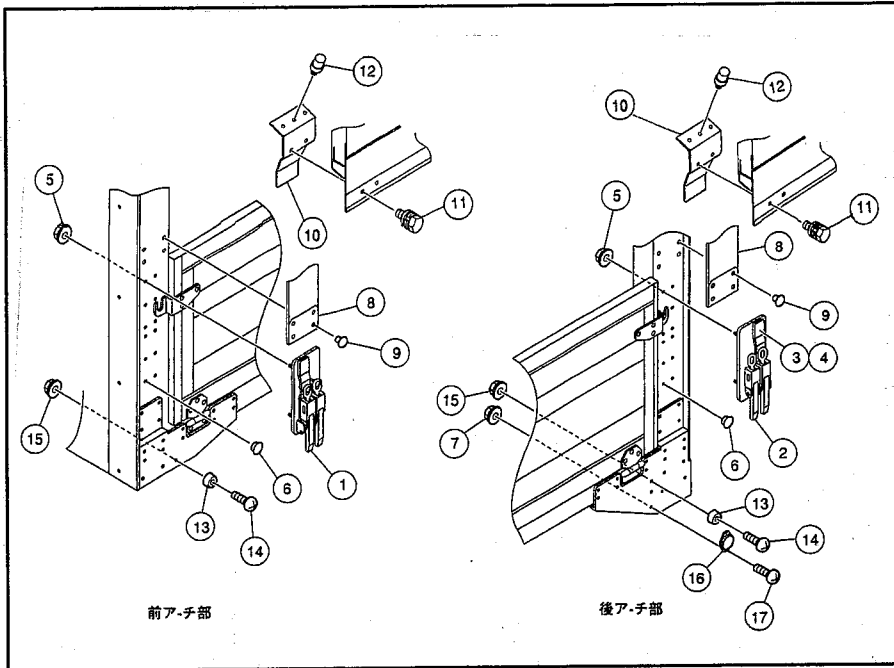
5. 中間柱の取り外し

番号	部品名称	備考
1	中間柱	鉄・ステンレス
2	ロックプレート	鉄・ステンレス
3	六角ボルト	SPW+PLW付
4	リベット	
5	ロックカバー	プラスチック
6	スプリングピン	



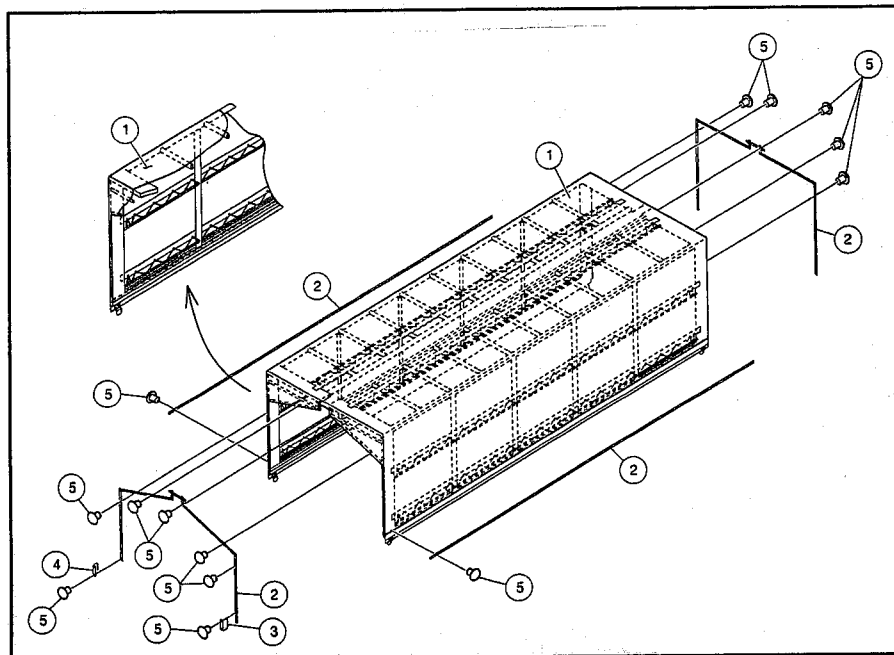
6. 中間ロックの取り外し

番号	部品名称	備考
1	ロック取付受け材	ステンレス
2	ルーフロック	鉄・ステンレス
3	ナット	鉄
4	スプリングワッシャー	
5	平ワッシャー	
6	タカラロック	ステンレス
7	セイコーホルダー	ステンレス
8	リベット	
9	リベット	
10	ロックプレート	鉄・ステンレス
11	六角ボルト	SPW+PLW付
12	ロックカバー	プラスチック
13	スプリングピン	



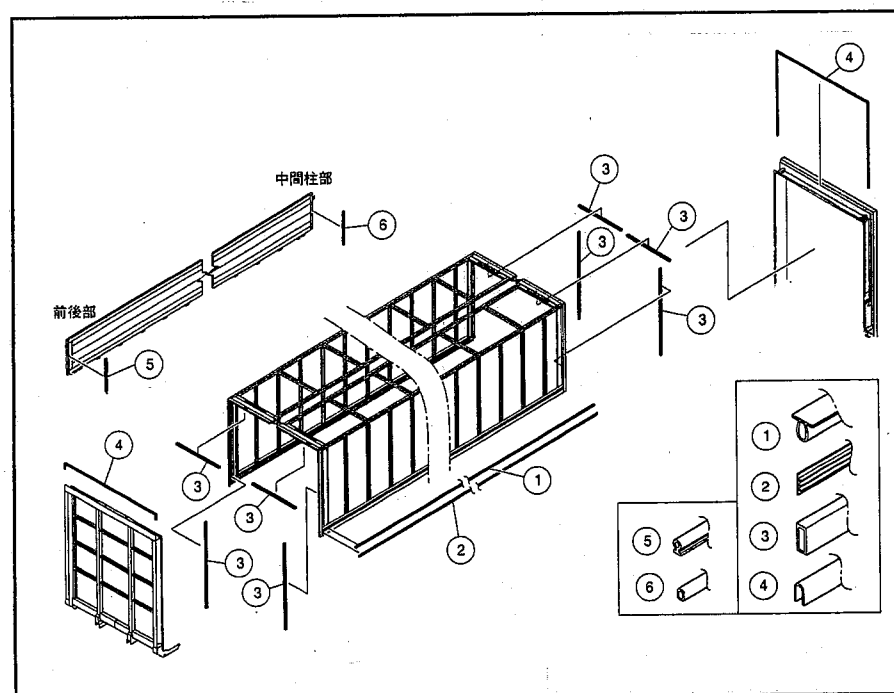
7. 前後ロックの取り外し

番号	部品名称	備考
1	ダブルロック 左	鉄・ステンレス
2	ダブルロック 右	鉄・ステンレス
3	ロックカバー	プラスチック
4	スプリングピン	
5	フランジナット	
6	メクラクロメット	NR
7	フランジナット	
8	アーチ防水版	ステンレス
9	リベット	
10	ロックプレート	鉄・ステンレス
11	六角ボルト	SPW+PLW付
12	リベット	
13	当りゴム	CR
14	ナベコネジ	
15	フランジナット	
16	リフレクター	プラスチック
17	ナベコネジ	



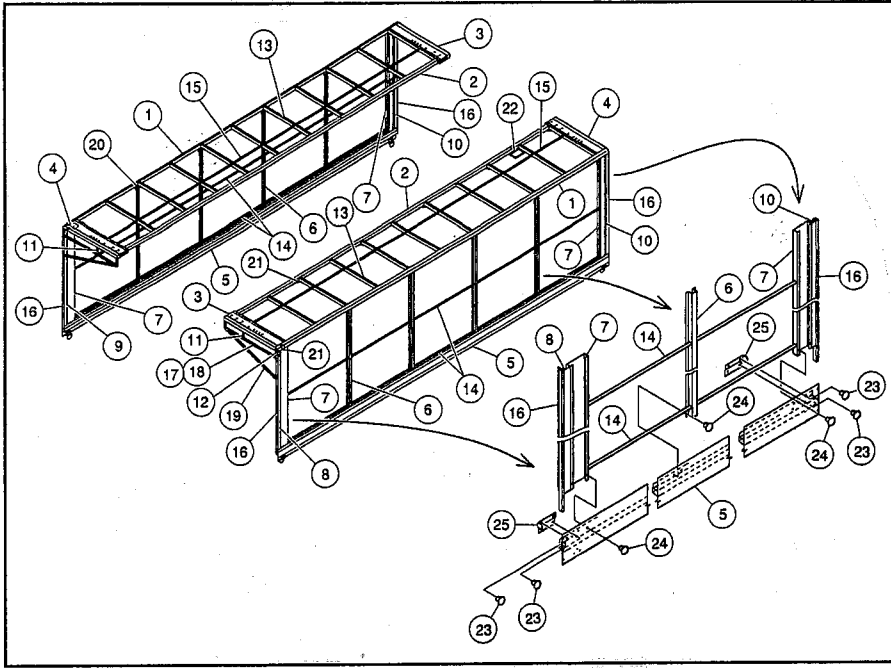
8. 天井シートの取り外し

番号	部品名称	備考
1	天井シート	PP
2	シート押え板	アルミ
3	フィニシャルーフエンド	鉄
4	リベット	
5	リベット	



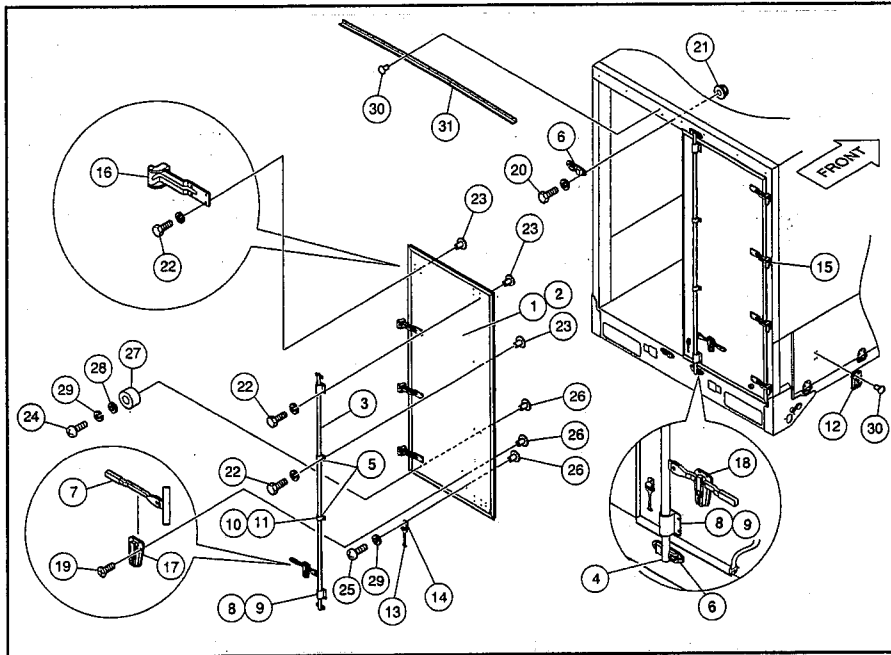
9. 水切りゴムの取り外し

番号	部品名称	備考
1	トンネルガスケット	EPDM
2	ルーフ下端防水ゴム	EPDM
3	角型レストン	EPDM
4	ミササトリム	EPDM+アルミ
5	水切りゴム 前後	CR
6	水切りゴム 中間	EPDM



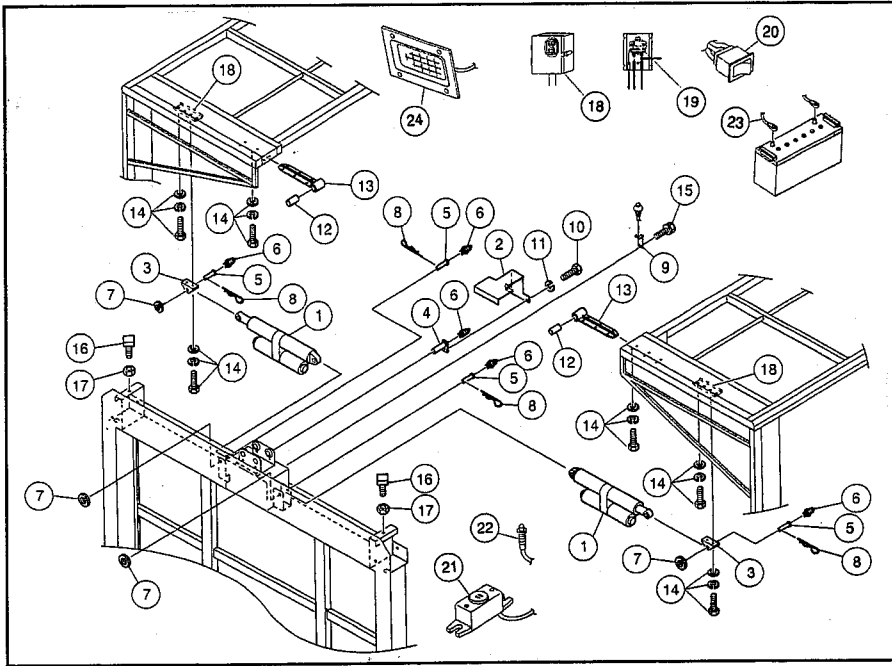
10. ルーフの取り外し

番号	部品名称	備考
1	アッパーフレーム 外	鉄・アルミ
2	アッパーフレーム 中	鉄・アルミ
3	クロスフレーム 左	鉄・アルミ
4	クロスフレーム 右	鉄・アルミ
5	ロアレール	アルミ
6	メインポスト	鉄・アルミ
7	サイドポスト	鉄・アルミ
8	シールガイド横前 左	鉄・アルミ
9	シールガイド横前 右	鉄・アルミ
10	シールガイド横後	鉄・アルミ
11	シールガイド上	鉄・アルミ
12	シールガイド コーナー	鉄・アルミ
13	クロスパイプ	鉄・アルミ
14	緊縮用丸パイプA	鉄・アルミ
15	緊縮用丸パイプB	鉄・アルミ
16	ガイドパイプA	鉄・アルミ
17	ガイドパイプB	鉄・アルミ
18	ガイドパイプD	鉄・アルミ
19	ガイドパイプE	鉄・アルミ
20	レインホースA	鉄・アルミ
21	レインホースB	鉄・アルミ
22	室内灯ステー	鉄・アルミ
23	リベット	
24	リベット	
25	フィニッシャーロアレール	ステンレス

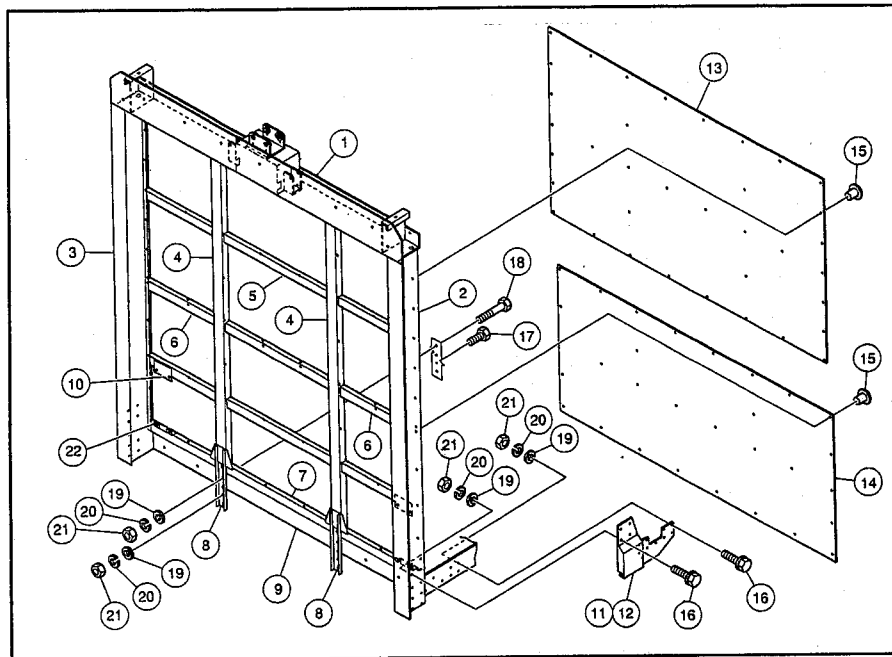


11. 観音扉の取り外し

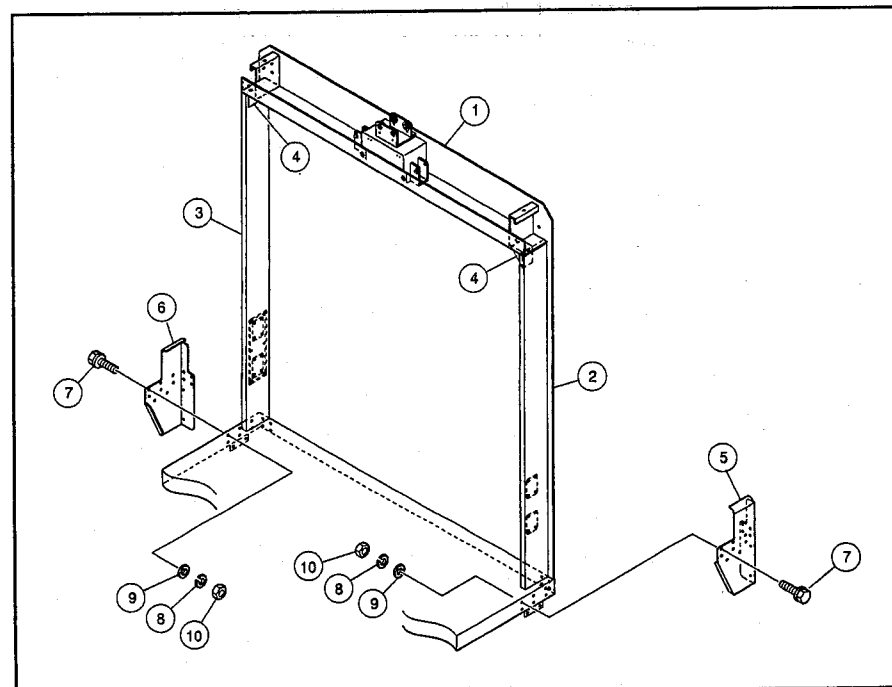
番号	部品名称	備考
1	シーロックドア 左	
2	シーロックドア 右	
3	ガス管	鉄・ステンレス
4	回転軸	鉄・ステンレス
5	パイプリング	鉄・ステンレス
6	回転軸受	鉄・ステンレス
7	ハンドル	鉄・ステンレス
8	パイプBRKT 大	鉄・ステンレス
9	ナイロンメタル 大	ナイロン
10	パイプBRKT 小	鉄・ステンレス
11	ナイロンメタル 小	ナイロン
12	オープンストッパー受	ステンレス
13	オープンストッパー本体	ステンレス
14	オープンストッパー本体受	ステンレス
15	観音扉丁番 右	鉄・ステンレス
16	観音扉丁番 左	鉄・ステンレス
17	ロック カギ無	アルミ
18	ロック カギ付	アルミ
19	皿ボルト	
20	六角ボルト	
21	フランジナット	
22	六角ボルト	SPW付
23	大型フランジナット	
24	ナベコネジ	
25	ナベコネジ	
26	大型フランジナット	
27	当りゴム	CR
28	平ワッシャー	
29	スプリングワッシャー	
30	リベット	
31	雨樋	アルミ



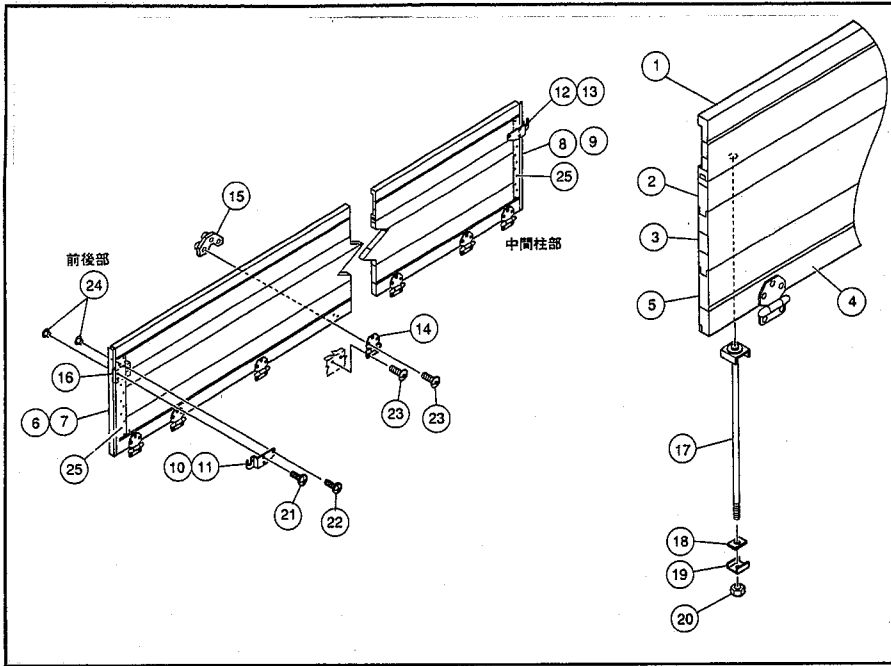
12. ルーフ開閉部品の取り外し		
番号	部品名称	備考
1	ミニモーションパッケージ	
2	シート噛み込みストッパー	ステンレス
3	シリンダー-BRKT	鉄
4	ピン	鉄
5	シリンダーピン	鉄
6	グリスニップル	
7	平ワッシャー	
8	スナップリング	
9	確認スイッチステー	ステンレス
10	六角ボルト	
11	スプリングワッシャー	
12	ブッシュ	
13	センターヒンジ	鉄
14	六角ボルト	
15	フランジ付六角ボルト	
16	大型四角ボルト	
17	六角ナット	
18	スイッチボックス	
19	スターティングリレー	
20	キャブスイッチ	
21	ルーフ警報ブザー	
22	ルーフ確認スイッチ	
23	ハーネス	AVS
24	室内灯	



13. 前アーチの取り外し		
番号	部品名称	備考
1	アーチ上部組立	鉄
2	前側柱 左	鉄
3	前側柱 右	鉄
4	中柱	鉄
5	横棧 中	鉄
6	横棧 端	鉄
7	横棧 下	鉄
8	中柱結合材	鉄
9	下塞ぎ板	鉄
10	コントロールBOXステー	鉄
11	前部ガゼット 左	鉄
12	前部ガゼット 右	鉄
13	ガルバプライ合板 上	木+鉄
14	ガルバプライ合板 下	木+鉄
15	リベット	
16	フランジ付六角ボルト	
17	六角ボルト	
18	六角ボルト	
19	スプリングワッシャー	
20	平ワッシャー	
21	六角ナット	
22	コントロールBOX受材	鉄

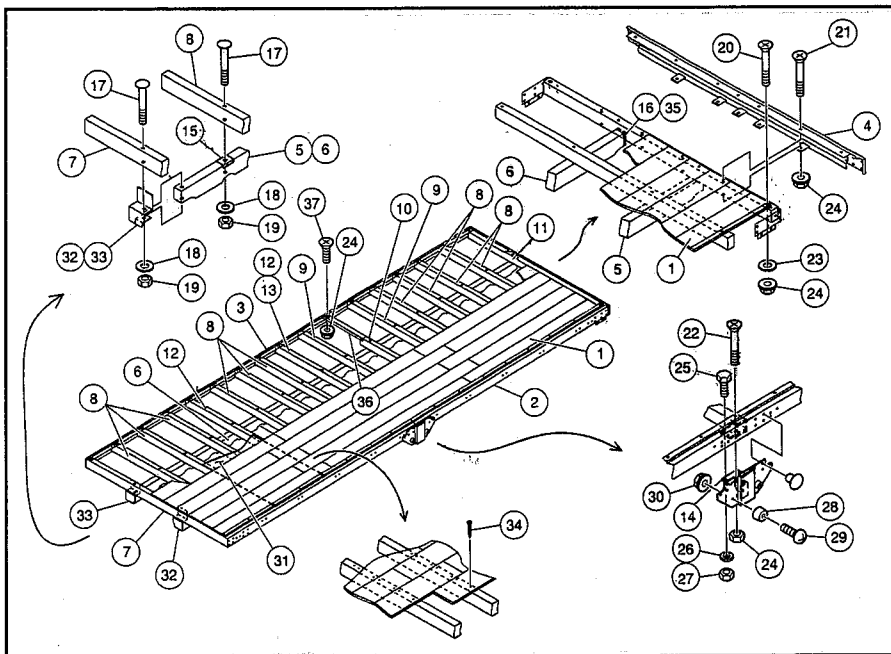


14. 後アーチの取り外し		
番号	部品名称	備考
1	アーチ上部組立	鉄
2	後側柱 左	鉄
3	後側柱 右	鉄
4	アーチ上補強	鉄
5	後部ガゼット 左	鉄
6	後部ガゼット 右	鉄
7	フランジ付六角ボルト	
8	スプリングワッシャー	
9	平ワッシャー	
10	六角ナット	



15. サイドゲートの取り外し

番号	部品名称	備考
1	アッパーレール	アルミ
2	ミドルレール	アルミ
3	ミドルレール	アルミ
4	ロアレール	アルミ
5	インナーカバー	アルミ
6	コーナーポスト 右	アルミ
7	コーナーポスト 左	アルミ
8	コーナーポスト 中間左	アルミ
9	コーナーポスト 中間右	アルミ
10	掛金受 左	鉄
11	掛金受 右	鉄
12	掛金受 中間左	鉄
13	掛金受 中間右	鉄
14	アオリ丁番	鉄・ステンレス
15	プレートヒンジアッパー	鉄
16	埋め木	木
17	通しボルト	
18	ワッシャー	
19	ワッシャー	
20	六角ナット	
21	トルクスボルト	
22	トルクスボルト	
23	トルクスボルト	
24	ゲートナット	
25	リベット	



16. フロアの取り外し

番号	部品名称	備考
1	床板	木
2	側台枠 左	鉄
3	側台枠 右	鉄
4	後台枠	鉄
5	縦根太 左	木
6	縦根太 右	木
7	横根太 A	木
8	横根太 B	木
9	横根太 C	木
10	横根太 D	木
11	横根太 E	木
12	横根太 G	木
13	横根太補強材	鉄
14	ポスト補強材	鉄
15	パッキン	鉄
16	エンドカバー	鉄
17	アンカーボルト	
18	木ワッシャー	
19	タフロックナット	
20	皿ボルト	
21	皿ボルト	
22	皿ボルト	
23	木ワッシャー	
24	フランジナット	
25	六角ボルト	
26	平ワッシャー	
27	フランジナット	
28	当りゴム	CR
29	ナベコネジ	
30	フランジナット	
31	床下防水板	鉄
32	レインホース 左	鉄
33	レインホース 右	鉄
34	コイルネイル	
35	ステップル	
36	フェンダー上部補強材	鉄
37	皿ボルト	

各材料への分別

- ・分解した部品は、鉄・アルミ・ステンレス・樹脂・ゴム類・木材・ハーネス等を材質別に分類し適正な適正な処理をお願いします。

トラックシャシのリユース解体時における灯火器等の電気配線の取り外し注意事項

- 1) 灯火器等の取り付け位置が架装物側にあり、電源類はシャシから供給しています。
- 2) シャシ・架装物の分離に当り、適切な位置でハーネス等を外してください。
- 3) 灯火器類には保安基準で定められた物および、任意で取り付けられた物があり、一般的な例でハーネス位置、コネクタ位置を記載します。

	名称	ハーネス種類 位置	ハーネス取り出し位置	コネクタ 位置	備考
保安基準適用灯火	リヤコンピランプ	シャシメーカー	シャシフレームエンド付近より、 上方荷台へ立ち上げしクランプ	ランプ直近	一部シャシメーカーは シャシ・ランプ間のサブ ハーネス有り
	バックランプ	ハーネス			
標準適用灯火	ライセンスランプ	エンドクロス部	No 2 クロスメンバ付近、シャシフレ ーム内左、又は左右より上方荷台 へ立ち上げしクランプ 一部シャシメーカーはNo 3 ~ No 4 クロスメンバ付近	ランプ直近	一部シャシメーカーは シャシ・ランプ間のサブ ハーネス有り
	サイドフラッシュ	シャシメーカー ハーネス ホイールベース間			
任意取付品	鳥居作業灯	架装メーカー配索	シャシメーカーハーネスの予備電 源コネクタより給電	ランプ直近	サブハーネス有り
	鳥居行灯	予備電源部より	No 2 クロスメンバ付近よりフレーム 内を前方へ、鳥居直下より上方へ 立ち上げ		
	サイドマーカー 路肩灯	架装メーカー配索 予備電源部より	予備電源コネクタより給電、付近 より上方荷台へ立ち上げ No 2 クロスメンバ付近	予備電源 取り出し位 置	